



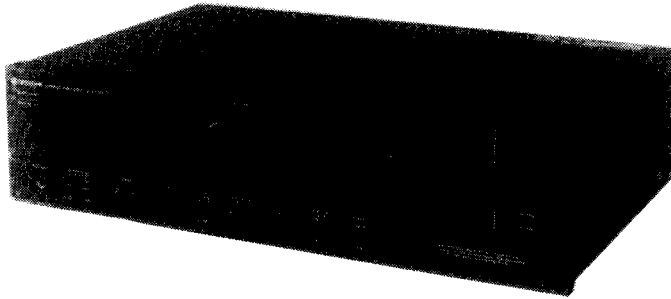
HITACHI SERVICE MANUAL

TY

No. 419 EGF

HA-3

(U, C, ES, VS, KS, BS, SA, W)



CONTENTS · INHALT · SOMMAIRE

SPECIFICATIONS · TECHNISCHE DATEN · CARACTÉRISTIQUES TECHNIQUES	2,3
FEATURES · MERKMALE · CARACTÉRISTIQUES	3
DISASSEMBLY AND REPLACEMENT · ZERLEGUNG UND AUSTAUSCH · DEMONTAGE ET REMONTAGE	4
SERVICE POINTS · WARTUNGSPUNKTE · POINTS DE SERVICE	5
CHECKING THE OPERATION OF THE PROTECTION CIRCUIT · KONTROLLE DER FUNKTION DER SCHUTZSCHALTUNG · CONTRÔLE DE FONCTIONNEMENT DU CIRCUIT DE PROTECTION	5-8
PRINTED WIRING BOARD · PRINTPLATTEN · PLAN DE BASE	9
CIRCUIT DIAGRAM · SCHALTPLAN · PLAN DE CIRCUIT	10
EXPLANATION OF THE NEW PARTS · ERLÄUTERUNG DER NEUEN TEILE · EXPLICATION DES NOUVELLES PIÈCES	11
BLOCK DIAGRAM · BLOCK SCHEMA · SCHEMA	11
REPLACEMENT PARTS LIST · ERSATZTEILISTE · TABLEAU DES PIÈCES	12, 13
FRONT AND REAR PANEL · VORDERE UND HINTERE BEDIENUNGSTAFEL · PANNEAUX AVANT ET ARRIÈRE	14, 15

SAFETY PRECAUTION

The following precautions should be observed when servicing.

1. Since many parts in the unit have special safety related characteristics, always use genuine Hitachi's replacement parts. Especially critical parts in the power circuit block should not be replaced with other makers. Critical parts are marked with Δ in the circuit diagram and printed wiring board.
2. Before returning a repaired unit to the customer, the service technician must thoroughly test the unit to ascertain that it is completely safe to operate without danger of electrical shock.

SICHERHEITSMASSNAHMEN

Bei Wartungsarbeiten sind die folgenden Sicherheitsmaßnahmen zu beachten :

1. Da verschiedene Teile dieses Gerätes Sicherheitsfunktionen aufweisen, nur Original-Hitachi-Ersatzteile verwenden. Kritische Teile im Netzteil sollten nicht durch ähnliche Teile anderer Hersteller ersetzt werden. Alle kritischen Teile sind im Schaltplan und im Diagramm der Schaltplattinen mit dem Symbol Δ gekennzeichnet.
2. Vor der Auslieferung eines reparierten Gerätes an den Kunden muß der Wartungstechniker das Gerät einer gründlichen Prüfung unterziehen, um sicherzustellen, daß sicherer Betrieb ohne die Gefahr von elektrischen Schlägen gewährleistet ist.

PRÉCAUTIONS DE SÉCURITÉ

Les précautions suivantes doivent être observées chaque fois qu'une réparation doit être faite.

1. Etant donné que de nombreux composants de l'appareil possèdent des caractéristiques relatives à la sécurité, utiliser uniquement des pièces de rechange d'origine Hitachi pour effectuer un remplacement. Ceci se rapporte notamment à ux pièces critiques du bloc d'alimentation qui ne doivent en aucun cas être remplacées par celles d'autres fabricants. Les pièces critiques sont accompagnés du symbole Δ dans le schéma de montage et sur le schéma de plaque de câblage.
2. Avant de retourner l'appareil réparé au client le technicien doit procéder à un essai complet pour s'assurer qu'il ne présente aucun danger de chocs électriques.

SPECIFICATIONS AND PARTS ARE SUBJECT TO CHANGE FOR IMPROVEMENT.

STEREO AMPLIFIER

August 1984

TOYOKAWA WORKS

SPECIFICATIONS

Power output (Both channels driven)	80 Watts per channel, min. RMS, at 8 ohms from 20 Hz to 20 kHz, with no more than 0.008% total harmonic distortion. 83 W/ch + 83 W/ch (8 ohms, 1 kHz, T.H.D. 0.008 % I.E.C.) 85 W/ch + 85 W/ch (8 ohms, 20 Hz - 20 kHz, T.H.D. 0.008%) 180 W/ch + 180 W/ch (8 ohms 1 kHz Dynamic Power)	Output level TAPE REC OUT 1,2	180 mV/1.5 k-ohms
Harmonic distortion (8 ohms) (at 1/2 rated output)	0.008 %	Phono overload level (at 1 kHz T.H.D. 0.1%)	130 mV
Intermodulation distortion (at 1/2 rated output)	0.008 %	Signal-to-noise-ratio (IHF, A network) PHONO	86 dB
Power bandwidth	10 Hz - 40 kHz, (T.H.D. 0.05 %, 1/2 Rated)	CD, TUNER, AUX-1,2 TAPE 1,2	103 dB
Frequency characteristics PHONO	20 Hz - 20 kHz, RIAA ±0.5 dB	Damping factor	40 (1 kHz, 8 ohms)
CD, TUNER, AUX-1,2		Bass control	±9 dB (100 Hz)
TAPE-1,2	10 Hz - 60 kHz (-3 dB)	Treble control	±8 dB (10 kHz)
Input sensitivity/Impedance PHONO	2.5 mV/47 k-ohms	Loudness control	+6 dB (100 Hz) +3 dB (10 kHz)
CD, TUNER, AUX 1,2	180 mV/47 k-ohms	Subsonic filter	30 Hz (-6 dB/oct)
TAPE PLAY 1,2	180 mV/47 k-ohms	Power supply	AC 120 V 60 Hz, ~ 220V 50/60 Hz, ~ 240 V 50/60 Hz or ~ 120 V/220 V/240 V 50/60 Hz
		Power consumption	420 W (at rated output) 260 W/320 VA (at 1/3 rated output) 170 W (at 1/10 rated output) [for U.S.A.]
		Dimensions	435(W) × 115(H) × 295(D) mm
		Weight	7 kg

TECHNISCHE DATEN

Ausgangsleistung (2-Kanalbetrieb)	83 Watt/Kanal + 83 Watt/Kanal (8 Ohm 1 kHz, 0,008 % Klirr, I.E.C.) 85 Watt/Kanal + 85 Watt/Kanal (8 Ohm, 20 Hz, - 20 kHz, 0,008 % Klirr) 180 Watt/Kanal + 180 Watt/Kanal (8 Ohm 1 kHz, Musikleistung)	Phonoüberlastungspegel (bei 1 kHz, 0,1 % Klirr)	130 mV
Klirrfaktor (8 Ohms) (be Halber Nennleistung)	0,008 %	Geräuschspannungsabstand (IHF, A-Nets) PHONO	86 dB
Intermodulationsverzerrung (bei halber Nennleistung)	0,008 %	CD, TUNER, AUX-1,2 TAPE 1,2	103 dB
Leistungsbandbreite	10 Hz - 40 kHz, (0,05 % Klirr bei halber Nennleistung)	Dämpfungsfaktor	40 (1 kHz, 8 Ohm)
Frequenzcharakteristik PHONO	20 Hz - 20 kHz, RIAA-Kennlinie ±0,5 dB	Tiefeneinstellung	±9 dB (100 Hz)
CD, TUNER, AUX 1,2 TAPE 1,2		Höheneinstellung	±8 dB (10 kHz)
Eingangsempfindlichkeit/ Impedanz PHONO	2,5 mV/47 kOhms	Gehörrichtige Lautstärkekorrektur	+6 dB (100 Hz) +3 dB (10 kHz)
CD, TUNER, AUX 1,2	180 mV/47 kOhm	Infraschallfilter-Schalter	30 Hz (-6 dB/oct)
TAPE PLAY 1, 2	180 mV/47 kOhm	Netzspannung	~ 120 V 60 Hz, ~ 220 V 50/60 Hz ~ 240 V 50/60 Hz oder ~ 120 V/220 V/240 V 50/60 Hz
Ausgangspegel TAPE REC OUT 1, 2	180 mV/1,5 kOhm	Leistungsaufnahme	420 W (bei Nennleistung) 260 W/320 VA (bei 1/3 Nennleistung) 170 W (bei 1/10 Nennleistung) [für USA]
		Abmessungen	435(W) × 115(H) × 295(T) mm
		Gewicht	7 kg

Änderungen der Konstruktion und technischen Daten bleiben im Sinne der ständige Verbesserung vorbehalten.

CARACTERISTIQUES TECHNIQUES

<p>Puissance de sortie (deux canaux) 83 W/canal + 83 W/canal (8 ohms, 1 kHz, D.H.T. 0,008 % I.E.C.) 85 W/canal + 85 W/canal (8 ohms, 20 Hz - 20 kHz D.H.T. 0,008 %) 180 W/canal + 180 W/canal (8 ohms, 1 kHz, Puissance dynamique)</p> <p>Distorsion harmonique (8 ohms) (à 1/2 de sortie nominale) 0,008 %</p> <p>Distorsion d'intermodulation (à 1/2 de sortie nominale) 0,008 %</p> <p>Gamme de fréquence 10 Hz - 40 kHz (D.H.T. 0,05 % 1/2 de sortie nominale)</p> <p>Caractéristiques de fréquence PHONO 20 Hz à 20 kHz, RIAA ±0,5 dB CD, TUNER, AUX-1,2 TAPE 1,2 10 Hz à 60 kHz (-3 dB)</p> <p>Sensibilité d'entrée/Impédance PHONO 2,5 mV/47 kohms CD, TUNER, AUX 1,2 180 mV/47 kohms TAPE PLAY 1,2 180 mV/47 kohms</p> <p>Niveau de sortie TAPE REC OUT 1,2 180 mV/1,5 kohms</p> <p>Niveau de surcharge de table de lecture (à 1 kHz, D.H.T. 0,1 %) 130 mV</p>	<p>Rapport signal/bruit (IHF, réseau A) PHONO 86 dB CD, TUNER, AUX 1,2 103 dB TAPE 1,2 103 dB</p> <p>Facteur d'amortissement 40 (1 kHz, 8 ohms)</p> <p>Réglage des graves ±9 dB (100 Hz) Réglage des aigues ±8 dB (10 kHz) Correction physiologique +6 dB (100 Hz) +3 dB (10 kHz)</p> <p>Filtre infra-acoustique 30 Hz (-6 dB/oct.)</p> <p>Alimentation CA ~ 120 V 60 Hz, ~ 220V 50/60 Hz, ~ 240V 50/60 Hz ou ~ 120 V/220 V/240 V 50/60 Hz</p> <p>Consommation 420 W (à la puissance nominale) 260 W/320 VA (à 1/3 de la puissance nominale) 170 W (à 1/10 de la puissance nominale) (pour les Etats Unis)</p> <p>Encombrement 435(L) × 115(H) × 295(P) mm</p> <p>Poids 7 kg</p>
---	---

Les caractéristiques techniques et la présentation peuvent être modifiées sans préavis pur des raisons d'amélioration.

FEATURES

1. Such a High Power as 85 W + 85 W
2. Multi-function input Switch
3. Incorporation of Pure Drive Circuit
4. High Power Supply Circuit
5. Large capacity power supply capacitors, 10000 μF × 2

MERKMALE

1. Hohe Leistung mit 85 W + 85 W
2. Reichliche Funktionen
3. PURE-DRIVE-Stromkreis
4. Kraftvolle Stromversorgung
5. 10000 μF × 2 Kondensatoren hohe Kapazität

CARACTERISTIQUES

1. Grande puissance de 85 W + 85 W
2. Fonctions abondantes
3. Réseau de commande pure (PURE DRIVE)
4. Alimentation puissante
5. Condensateurs d'alimentation de grande capacité, 10000 μF × 2

DISASSEMBLY AND REPLACEMENT · ZERLEGUNG UND AUSTAUSCH · DEMONTAGE ET REMONTAGE

- Removing the cover, escutcheon ass'y
- Ausbau der Abdeckung und der Schildanbringung
- Déposer le couvercle, le cache-entrée

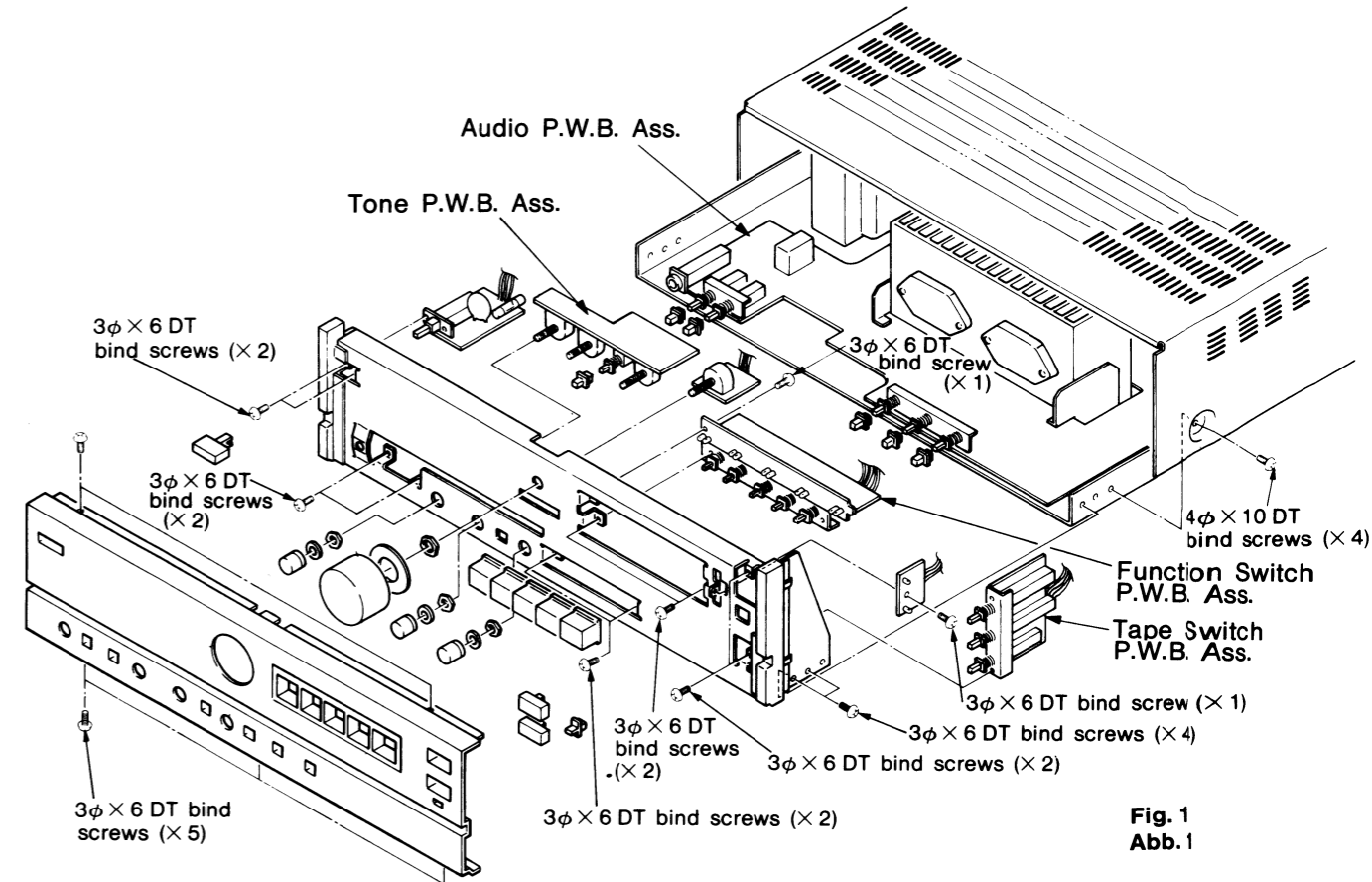


Fig. 1
Abb. 1

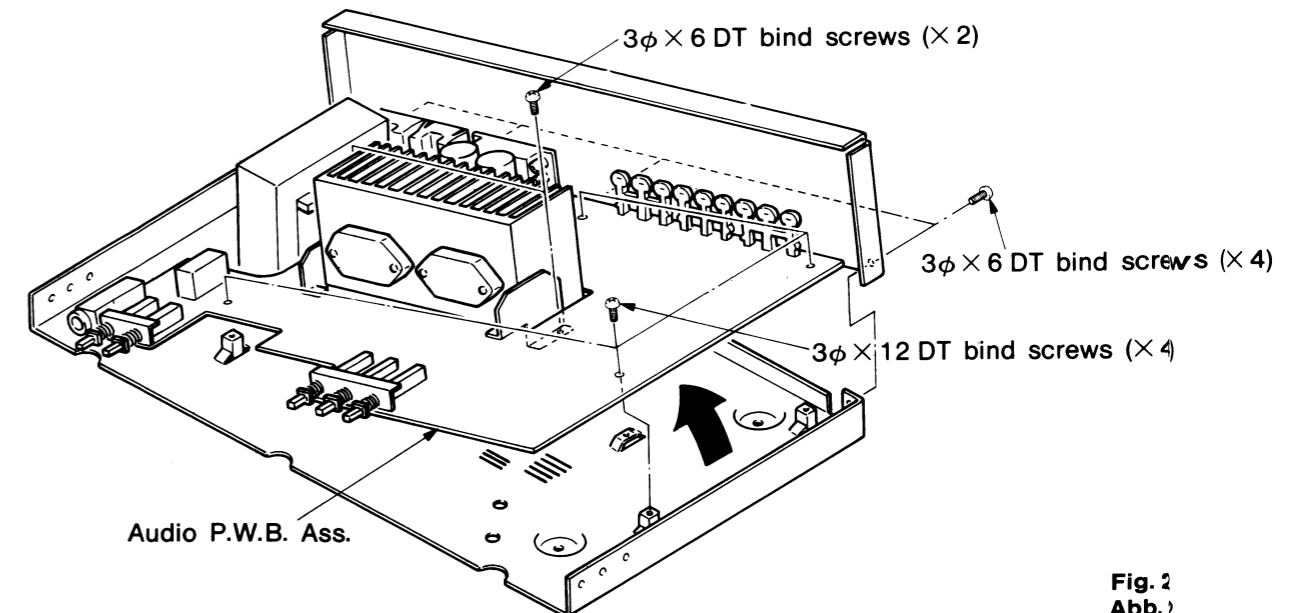


Fig. 2
Abb. 2

SERVICE POINTS · WARTUNGSPUNKTE · POINTS DE SERVICE

• **As this unit uses a large capacity power supply, be careful of the following points when checking and repairing.**

- (1) To check and repair the printed wiring boards, be sure to cut off the power and pull out the power cord. Disassembly the audio P.W.B. and discharge the power capacitors by touching it with a resistor of approx. 10 ohms, 5 watts capacity at the positions C804 and C805.
- (2) Do not touch the terminals of nearby parts with a DC voltmeter when connecting it for test and check

• **Da dieses Gerät mit einer Stromversorgung hoher Kapazität ausgerüstet ist, müssen bei Prüfungen bzw. Reparaturen die folgenden Punkte beachtet werden.**

- (1) Für das Prüfen bzw. Reparieren der Schaltplatte unbedingt die Stromversorgung abschalten und das Netzkabel von der Wandsteckdose abziehen. Die Audioschaltplatte ausbauen und die Leistungskondensatoren entladen, indem die Klemmen an den Punkten C804 und C805 mit einem Widerstand von etwa 10 Ohm (5 W) berührt werden.
- (2) Darauf achten, daß die Klemmen benachbarter Teile nicht mit den Anschlüssen des Gleichspannungsmessers berührt werden, wenn dieser für

• **Etant donné que cet appareil emploie une importante capacité d'énergie, faire attention aux points suivants au moment d'effectuer des contrôles et des réparations.**

- (1) Pour contrôler et vérifier les plaques à circuit imprimé, ne pas oublier de couper l'alimentation et de débrancher le cordon secteur. Démontez l'audio-PWB et déchargez les condensateurs de puissance en les touchant avec une résistance d'environ 10 ohms, 5 watts de capacité aux points C804 et C805.
- (2) Ne pas toucher les bornes proches des condensateurs avec les sondes d'un voltmètre à courant

the circuit as malfunction may result. Handle the DC voltmeter carefully.

• **Parts installation method**

Great care is taken in installing parts to improve the safety of products. For example, parts are covered with tubes, or they are kept away from the printed wiring board surface. Be sure to maintain the previous conditions after replacing parts for repair.

Stromkreisprüfung angeschlossen wird, da es ansonsten zu Störungen kommen könnte. Den Gleichspannungsmesser vorsichtig behandeln.

• **Finbau der Teile**

Bei der Montage des Gerätes wurde besonderes Augenmerk auf Betriebssicherheit gelegt, so daß alle Teile besonders sorgfältig eingebaut wurden. Zum Beispiel wurden bestimmte Leiter mit Kunststoffschläuchen überzogen oder andere in sicherem Abstand von der Schaltplatte angeordnet. Beim Austauschen bzw. Reparieren von Teilen ist daher darauf zu achten, daß die ursprünglichen Sicherheitsmaßnahmen wiederum eingehalten werden.

continu au moment du branchement pour l'essai et le contrôle du circuit car ceci peut provoquer des détériorations. Manipuler délicatement le voltmètre à courant continu.

• **Procédé de montage des pièces**

Les pièces sont montées en usine avec le plus grand soin pour assurer une sécurité intégrale à l'appareil. Par exemple, les pièces sont protégées par des tubes ou tenues à distance des plaquettes à circuit imprimé. S'assurer que ces précautions sont également respectées au remontage.

CHECKING THE OPERATION OF THE PROTECTION CIRCUIT

When the output circuit is repaired by replacing the Power IC etc., perform an operation check on the ASO (Area of Safe Operation) detection circuit for the power IC, the speaker protection circuit, and temperature-detection circuit.

1. Operation check of the ASO detection circuit for the power IC.

Connect the audio oscillator to the CD IN terminals with the speaker terminals unloaded (speaker: disconnect). Set the frequency of the audio oscillator at 1 kHz and adjust the level of the input signal so that the voltage at the speaker terminals is approx. 5 V rms. Under these conditions, short-circuit the speaker terminals of the channel to which the input signal is applied using a lead wire, etc. If this short-circuit makes the ASO detection circuit operate, no output appears at the speaker terminals even if the lead wire used for short-circuiting is removed.

Next, turn off the power switch and, after approx. 10 sec., turn the power switch on again. When output comes out of the speaker terminals, this indicates that the ASO detection circuit is operating normally.

2. Operation check of the speaker protection circuit

Make sure that the relay operates (a click sound is heard) approx. 6-10 seconds after the power switch is turned on with the speaker terminals unloaded (speaker: disconnect).

Next, when a resistor with a resistance of approximately 10 kohms and two 1.5 V dry batteries are connected in series across pins 5 and 2 of main power printed wiring board IC901, the relay turns off within 1 sec. When the dry batteries are taken away, keep the relay off. Next, turn off the power switch and, after approx. 10 sec., turn the power switch on again. Change the polarities of the dry batteries and carry

out the abovementioned operation to check the operation of the relay. If the relay is energized with this operation, it means that the speaker protection circuits are functioning normally. When conducting this operational check, take care not to create shortcircuits with parts close at hand.

3. Operation check of temperature-detection circuit

Leave the speakers disconnected without a load, set the power switch to ON and check that a clicking sound is heard by the relay being energized after a period of approx. 6 seconds.

Next, warm up the SCR901 body using a soldering iron or a hair dryer. Once the temperature of the body reaches higher than 100°C, the protection circuit is activated and the relay is turned OFF. Even if the body is no longer warmed up, the relay is not reset. Next, set the power switch to OFF and after allowing the body to cool down sufficiently, switch ON the power again. If the relay is energized, it means that the temperature-detection protection circuit is operating normally.

CAUTION

Before warming up the body, detach the clamp and distance the SCR901 from the radiation fin. When a soldering iron of the 30 watts class is used and the body is warmed up too much, the devices themselves may be damaged. Take care not to apply heat for a long period of time.

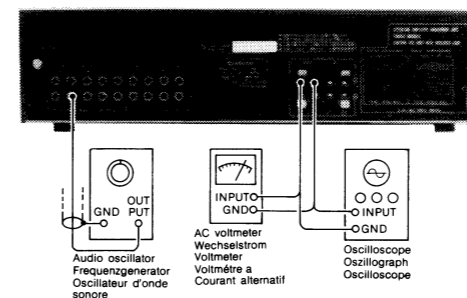


Fig. 3
Abb. 3

• **Phenomena and remedy when the protection circuit operates**

	Type of protection circuit	Phenomenon when the protection circuit operates	Cause	Remedy
1	Muting circuit	No sound comes out about 6-10 sec. after the power switch is turned ON.	_____	Normal
2	Protection circuit of the output IC	1. No sound comes out. 2. When the power switch is turned ON, the relay becomes ON, then OFF when the signal is applied.	Short circuit of speaker output terminal.	Turn off the power switch, check whether the speaker terminal is short circuited or not, and turn ON again.
3	Speaker protection circuit (DC voltage detection/protection circuit)	1. No sound comes out. 2. Neutral point voltage is more than ±2 V. 3. After the power switch is turned ON, relay doesn't turn ON.	Power amplifier faulty, etc.	Repair faulty parts in power amplifier.
4	Temperature-detection protection circuit	Sound suddenly stops when used for a long time.	1. Poor heat dissipating effect. 2. Speaker impedance is too low.	1. Improve heat dissipating effect. 2. Use speakers with an impedance of not less than 6 ohms or avoid use at sound volume levels.

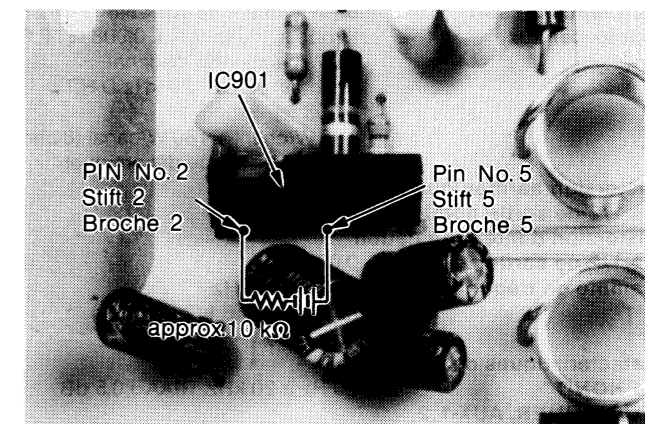


Fig. 4
Abb. 4

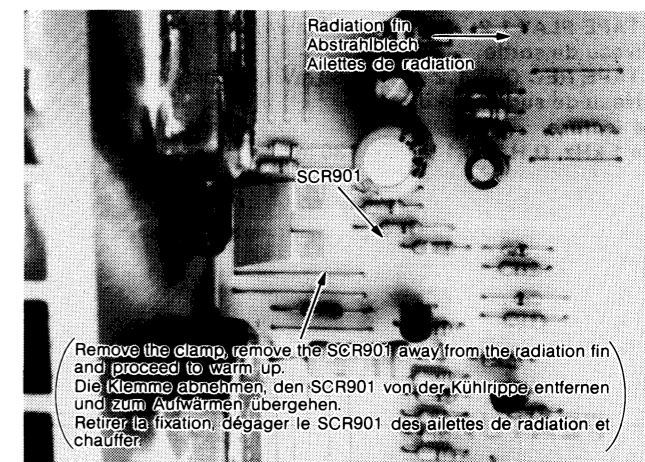


Fig. 5
Abb. 5

KONTROLLE DER FUNKTION DER SCHUTZSCHALTUNG

Falls die Ausgangsschaltung repariert wurde, indem z.B. der Leistungs-IS (IS = integrierter Schaltkreis) usw. erneuert wurde, dann muß die Tätigkeit der ASO-Schutzschaltung (ASO = Area of Safe Operation) für den Leistungs-IS und des Stromkreises für Lautsprecher schutz wie nachfolgend beschrieben kontrolliert werden.

1. Funktionsprüfung der ASO-Schaltung für den Leistungs-IS

Den Frequenzoszillator an die CD IN anschließen, wobei die Lautsprecherklemmen keine Last aufweisen dürfen (Lautsprecher nicht angeschlossen). Die Frequenz des Frequenzoszillators auf 1 kHz einstellen und den Pegel des Eingangssignales so abgleichen, daß die Spannung an den Lautsprecherklemmen etwa 5 V (Mittelwert, bewertet) beträgt. In diesem Zustand sind die Lautsprecherklemmen kurzzuschließen, und zwar die Klemmen jenes Kanals, an welchen das Eingangssignal angelegt wurde. Falls dieser Kurzschluß zu einem Ansprechen der ASO-Schutzschaltung führt, dann erscheint kein Ausgangssignal an den Lautsprecherklemmen, auch nicht wenn den zum Kurzschließen der Klemmen verwendete Draht entfernt wird.

Danach den Netzschalter abschalten und nach etwa 10 Sekunden wieder einschalten. Wenn nun ein Ausgangssignal an den Lautsprecherklemmen festgestellt wird bedeutet dies, daß die ASO-Schutzschaltung richtig arbeitet.

2. Funktionsprüfung der Lautsprecher-Schutzschaltung

Darauf achten, daß etwa 6-10 Sekunden nach dem Einschalten des Netzschalters ein Schaltgeräusch des Relais vernommen werden kann, wenn keine Last an den Lautsprecherklemmen anliegt (Lautsprecher nicht angeschlossen).

Wenn ein Widerstand mit einem Widerstand von ca. 10 kOhm und zwei 1,5 V Trockenbatterien in Serie mit Stift 5 und Stift 2 von IC901 der gedruckten Schaltung parallelgeschaltet werden, wonach das Relais innerhalb einer Sekunde abschalten sollte

Werden die Trockenbatterien wieder entfernt, dann arbeitet das Relais wiederum. Das Relais ausgeschaltet halten, wenn die Trockenbatterien entfernt werden. Wenn auch nun das Relais aktiviert wird, dann ist die Lautsprecher-Schutzschaltung in Ordnung. Bei dieser Prüfung ist besonders darauf zu achten, daß keine der benachbarten Teile kurzgeschlossen werden.

Wird das Relais dadurch erregt, bedeutet es, daß die Schutzschaltkreise der Lautsprecher normal funktionieren.

Wenn diese Funktionsprüfung vorgenommen wird, darauf achten, daß keine Kurzschlüsse mit naheliegenden Teilen entstehen.

3. Funktionsprüfung des Wärmeentdeckungsschaltkreises

Die Lautsprecher ohne Belastung abgetrennt lassen, den Netzschalter einschalten und überprüfen, daß nach etwa 6 Sekunden durch Erregen des Relais ein Knackgeräusch gehört wird.

Danach den Körper des SCR901 mit einem Lötkolben oder Haartrockner erwärmen. Wenn die Temperatur des Körpers mindestens 100°C erreicht, wird der Schutzkreis aktiviert und das Relais ausgeschaltet. Selbst wenn der Körper nicht weiter erwärmt wird, erfolgt keine Rückstellung des Relais. Als nächstes den Netzschalter ausschalten, und nachdem sich der Körper genügend abgekühlt hat, das Gerät wieder einschalten. Wird das Relais erregt, bedeutet es, daß der Wärmeentdeckungsschutzschaltkreis normal funktioniert.

VORSICHT

Vor dem Erwärmen des Körpers die Klemme abnehmen und den SCR-901 von der Strahlungsrippe entfernen. Bei Verwendung eines Lötkolbens der 30 Watt-Klasse, und wenn der Körper zu stark erwärmt wird, könnten die Mechanismen selbst beschädigt werden. Darauf achten, daß Wärme nicht zu lange zugeführt wird.

• Ursachen für das Ansprechen der Schutzschaltung und etwaige Abhilfen

	Schutzschaltung	Wirkung, wenn die Schutzschaltung anspricht	Ursache	Abhilfe
1	Muting - Schaltkreis	Kein Ton von den Lautsprechern bis etwa 6 bis 10 Sekunden nach dem Einschalten des Netzschalters.	_____	Normal
2	Schutzstromkreis für den integrierten Ausgangstromkreis	1. Kein Ton. 2. Nachdem der Netzschalter eingeschaltet wurde, spricht das Relais an; es wird wieder angeschaltet, sobald ein Signal eingegeben wird.	Kurzschluß an den Lautsprecherklemmen	Netzschalter abschalten, auf Kurzschluß an den Lautsprecherklemmen achten und diesen ggf. beheben, danach wieder einschalten.
3	Lautsprecher-Schutzschaltung	1. Kein Ton. 2. Nullpunktspannung beträgt mehr als ±2 V. 3. Wenn der Netzschalter eingeschaltet wird, spricht das Relais nicht an.	Endstufe schadhaf usw.	Die schadhafte Teile der Endstufe reparieren.
4	Wärmeentdeckungsschutzschaltkreis	Nach langem Betrieb hört der Klang plötzlich auf.	1. Unzureichende Wärmeabstrahlung. 2. Lautsprecherimpedanz ist zu gering.	1. Wärmeabstrahlung verbessern. 2. Lautsprecher mit einer Impedanz von nicht weniger als 6 Ohm verwenden oder nicht bei hohen Lautstärkepegeln betreiben.

CONTRÔLE DE FONCTIONNEMENT DU CIRCUIT DE PROTECTION

Quand le circuit de sortie est réparé à la suite du remplacement du CI de puissance, etc., effectuer une vérification de fonctionnement du circuit de détection ASO (Zone d'Opération Protégée) pour CI de puissance et du circuit de protection de haut-parleur.

1. Contrôle de fonctionnement du circuit de détection ASO pour le CI de puissance.

Brancher un oscillateur d'onde sonore aux bornes TUNER IN quand aucune charge n'est appliquée aux bornes de haut-parleur (haut-parleur débranché). Régler la fréquence de l'oscillateur d'onde sonore à 1 kHz et ajuster le niveau du signal d'entrée de telle sorte que la tension appliquée aux bornes de haut-parleur soit environ de 5 V efficace. Quand ces conditions sont obtenues, court-circuiter les bornes de haut-parleur du canal recevant le signal d'entrée en se servant d'un fil de jonction, etc. Si le court-circuit met le circuit de détection de type ASO en fonction, aucune sortie n'est relevée aux bornes de haut-parleur même si le fil de jonction utilisé pour le court-circuitage est retiré.

Ensuite, mettre l'interrupteur général à l'arrêt et après un délais approximatif de 10 secondes, le mettre à nouveau en fonction. Quand la sortie parvient aux bornes de haut-parleur, c'est le signe que le circuit de détection de type ASO fonctionne normalement.

2. Contrôle de fonctionnement du circuit de protection de haut-parleur

S'assurer que le relais fonctionne (un déclic se produit) environ 6-10 secondes après la mise en fonction de l'interrupteur général quand les bornes de haut-parleur ne reçoivent aucune charge (haut-parleur débranché). Lorsqu'une résistance d'environ 10 kilohms et deux piles de 1,5 V sont connectées en série aux broches 5 et 2 de la plaquette imprimée IC901 d'ampli principal, le relais se met hors fonction en moins d'une seconde. Quand les piles sèches sont retirés, le relais reste en condition déconnectée.

Ensuite, modifier les polarités des piles sèches et procéder au contrôle précédemment décrit pour s'assurer que le fonctionnement du relais est normal. Si ces conditions permettent au relais de se mettre en fonction, cela veut dire que le circuit de protection de haut-parleur fonctionne normalement. Par ailleurs, faire attention de ne pas court-circuiter les pièces et composants avoisinants au cours de ce contrôle. Si le relais est énergétisé par cette opération, c'est la preuve que les circuits de protection des enceintes fonctionnent normalement.

Lorsque l'on procède à cet essai de fonctionnement, prendre soin à ne pas provoquer un court-circuit avec les pièces voisines.

3. Essai de fonctionnement du circuit de détection thermique

Laisser les haut-parleur débranchés et sans charge; allumer l'interrupteur d'alimentation (ON) et s'assurer qu'un déclic se fait entendre par le relais énergétisé après environ 6 secondes.

Ensuite, chauffer le châssis du SCR901 à l'aide d'un fer à souder ou d'un sèche-cheveux. Une fois que la température dépasse 100°C, le circuit de protection est actualisé et le relais est coupé (OFF). Ce relais ne se réarme pas, même si le châssis de l'appareil n'est plus chauffé. Ensuite, placer sur OFF l'interrupteur d'alimentation et, après avoir laissé refroidir suffisamment le châssis, replacer l'appareil sous tension (ON). Si le relais est alors énergétisé, c'est le signe que le circuit de détection de température fonctionne normalement.

PRÉCAUTION

Avant de chauffer le châssis, détacher la bride et écarter le SCR901 des ailettes de radiation. Si l'on utilise un fer à souder de la classe des 30 watts et que le châssis est chauffé trop fort, les dispositifs internes aux-mêmes risquent d'être endommagés. Dès lors, veiller à ne pas chauffer trop pendant trop longtemps.

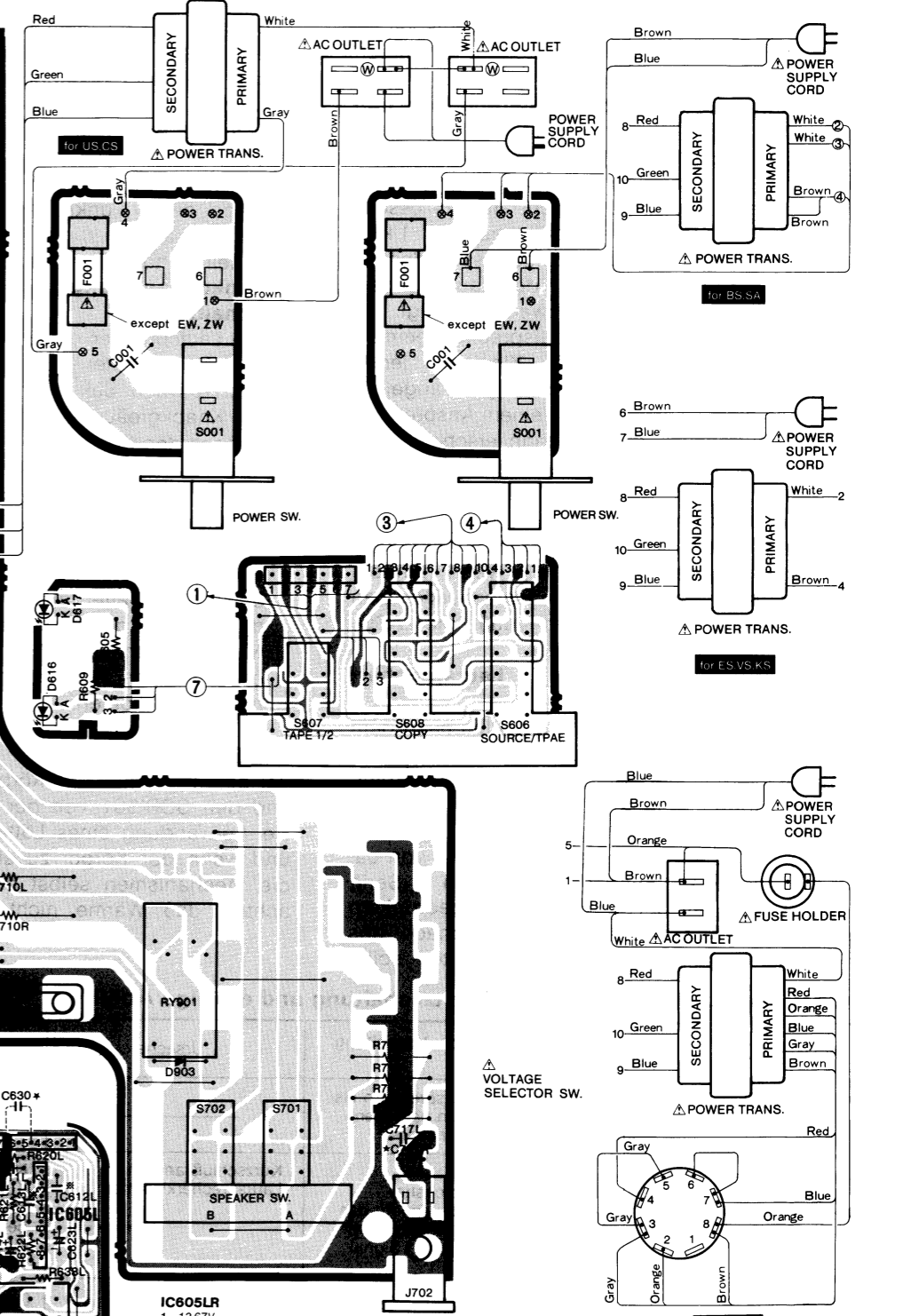
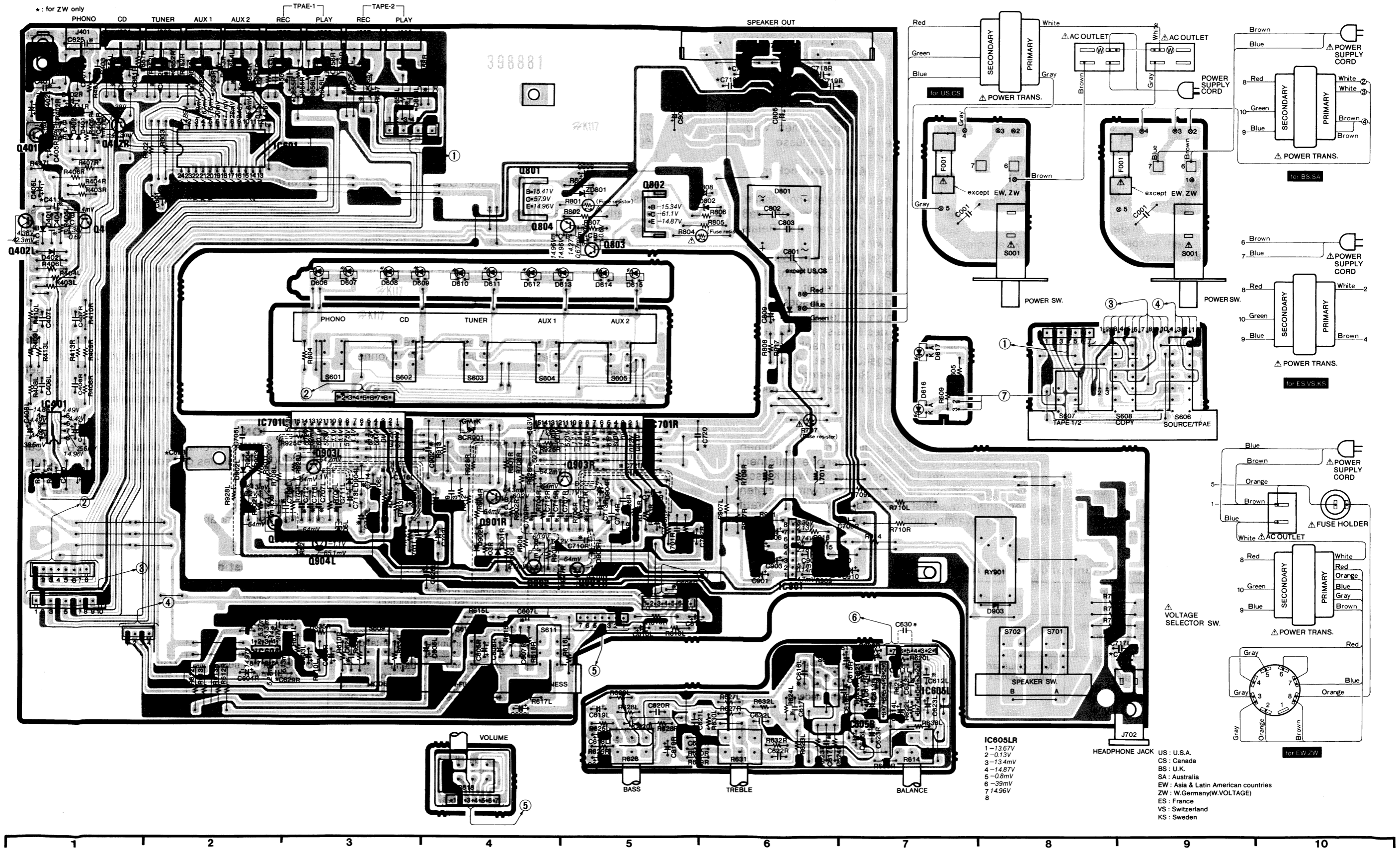
• Phénomène et remède à apporter quand le circuit de protection est mis en fonction.

	Type de circuit de protection	Phénomène produit quand le circuit de protection est mis en fonction.	Cause	Remède
1	Circuit de réglage silencieux	Aucun son n'est obtenu pendant 6-10 secondes après la mise en fonction de l'interrupteur d'alimentation.	_____	Condition normale
2	Circuit de protection des CI de sortie.	1. Aucun son n'est obtenu. 2. Dès que l'interrupteur général est réglé sur ON, le relais est mis sous tension puis est mis à l'arrêt quand le signal est appliqué.	Court-circuit des bornes de sortie d'enceinte	Mettre l'interrupteur général à l'arrêt, s'assurer que les bornes d'enceinte ne sont pas court-circuitées et remettre sous tension.
3	Circuit de protection d'enceinte	1. Aucun son n'est obtenu. 2. La tension de masse est supérieure à ±2 V. 3. Dès que l'interrupteur général est réglé sur ON, le relais n'est pas mis sous tension.	Panne d'ampli de puissance, etc.	Reparer les pièces endommagées de l'ampli de puissance.
4	Circuit protecteur à détection de température	Le son s'arrête brusquement lors d'un emploi prolongé.	1. Effet de dissipation thermique insuffisant. 2. L'impédance de haut-parleur est trop faible.	1. Améliorer l'effet de dissipation thermique. 2. Se servir de haut-parleurs dont l'impédance n'est pas inférieure à 6 ohms ou éviter les forts niveaux de volume.

PRINTED WIRING BOARD · PRINTPLATTEN · PLAN DE BASE

[■ : Earth, ■ : Other]

- * : Axial lead cylindrical ceramic capacitor
- * : Zylindrischer Keramikcondensator mit axialer Zuleitung
- * : Condensateur céramique cylindrique à conducteur axial

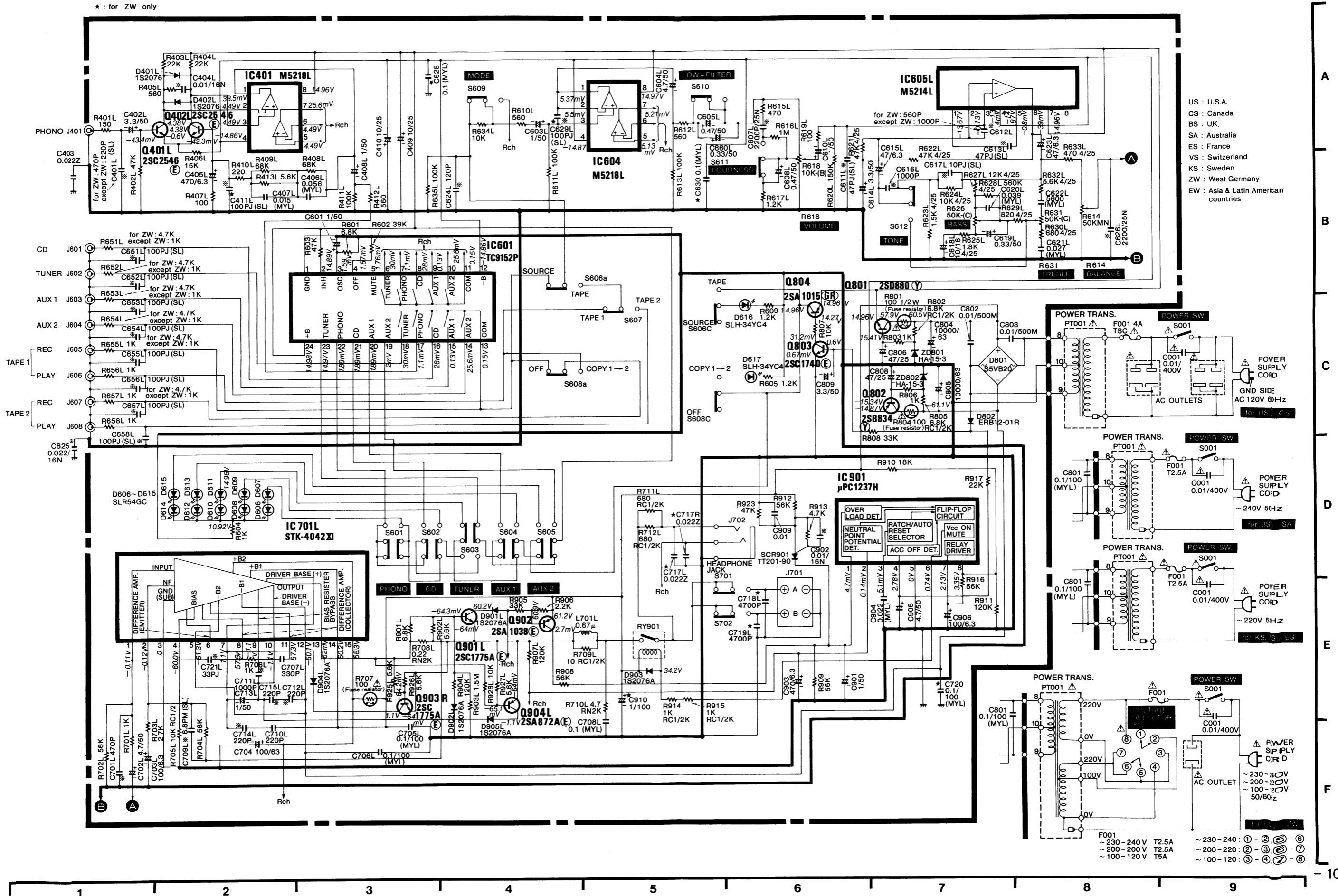


- IC605LR**
 1 -13.67V
 2 -0.13V
 3 -13.4mV
 4 -14.87V
 5 -0.8mV
 6 -39mV
 7 14.96V
 8
- US : U.S.A.
 CS : Canada
 BS : U.K.
 SA : Australia
 EW : Asia & Latin American countries
 ZW : W.Germany(W.VOLTAGE)
 ES : France
 VS : Switzerland
 KS : Sweden

CIRCUIT DIAGRAM · SCHALTPLAN · PLAN DE CIRCUIT

- * : Axial lead cylindrical ceramic capacitor
- * : Zylindrischer Keramikkondensator mit axialer Zuleitung
- * : Condensateur céramique cylindrique à conducteur axial

CAUTION
Use the electrolytic capacitors with explosion-proof valve when the diameter of them is more than 10mmφ

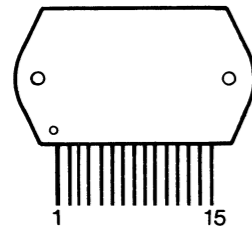


EXPLANATION OF THE NEW PARTS · ERLÄUTERUNG DER NEVEN TEILE · EXPLICATION DES NOUVELLES PIECES

STK 4042 XI

- One channel AF Power AMP.
- Einkanal-Audiofrequenzverstärker
- AMP de puissance à AF à une voie.

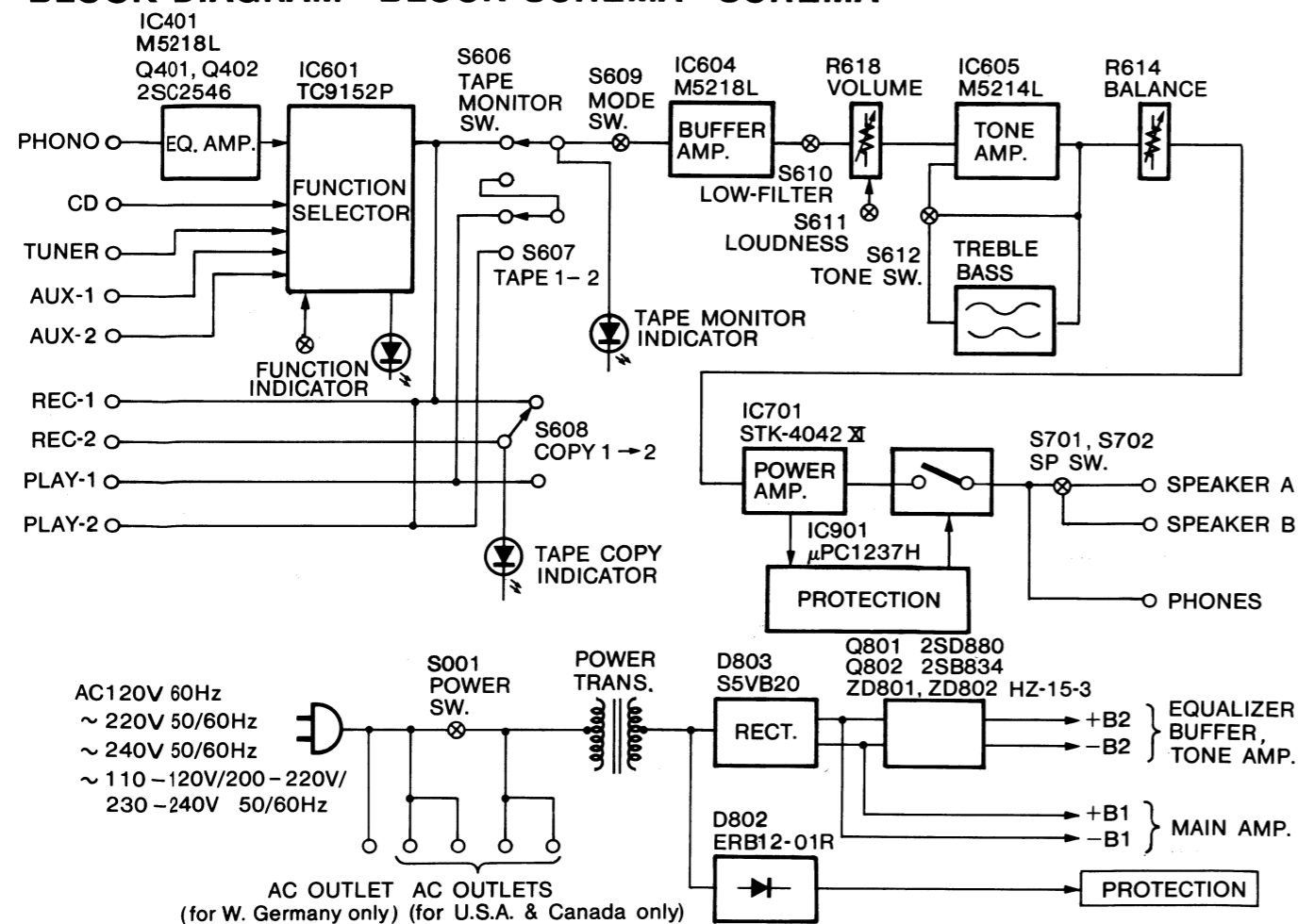
1. External Form
Form
Dimensions



2. Maximum Rating
Maximale Leistung
Caractéristiques maximales (Ta = 25°C)

Item Punkt Rubrique	Sybol Symbol Symbole	Maximum rated value Maximaler Nennwert Valeur nominale maximale	Unit Einheit Unité
Supply voltage Versorgungsspannung Tension d'alimentation	V _{cc}	±68	V
Junction temperature Verbindungstemperatur Température de jonction	T _j	150	°C
Case temperature Gehäusetemperatur Température de la caisse	T _c	125	°C
Storage temperature Halttemperatur Température de stockage	T _{stg}	-30 — +125	°C

BLOCK DIAGRAM · BLOCK SCHEMA · SCHEMA



REPLACEMENT PARTS LIST · ERSATZTEILISTE · TABLEAU DES PIECE

US : U.S.A.	CS : Canada	BS : U.K.	SA : Australia	ZW : W. Germany
ES : France	VS : Switzerland	KS : Sweden	EW : Asia & Latin American countries	
CD : Ceramic discal	CC : Cylindrical ceramic	EL : Electrolytic	MF : Mylar, film	
PP : Polypropylene	ST : Styrol	CF : Carbon film	ME : Metal	
MO : Metal, oxide	CO : Composition	FR : Fuse resistor		

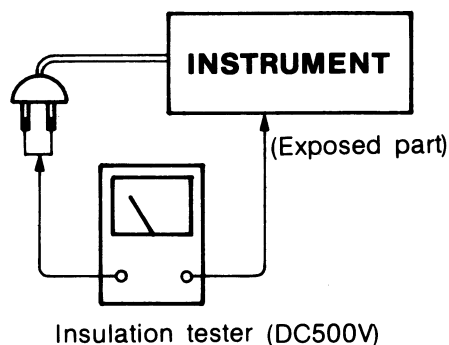
SYMBOL No.	PART No.	DESCRIPTION	SYMBOL No.	PART No.	DESCRIPTION	SYMBOL No.	PART No.	DESCRIPTION
CAPACITORS								
C001	0243901	CD 0.01μF ±100%	C707LR	0240006	CC 330pF ±10% 50V	R609	0129603	CF 1.2kΩ ±5% SRD1/4P
C401LR	0240008	CC 470pF ±10% 50V	C708LR	0276011	MF 0.1μF ±10% 50V	R610LR	0129579	CF 560Ω ±5% SRD1/4P
C401LR	0240004	CC 220pF ±5% 50V (except ZW)	C709LR	0230010	CC 6.8pF ±30% 50V	R611LR	0129661	CF 100kΩ ±5% SRD1/4P
C402LR	0252813	EL 3.3μF 50V	C710LR	0240004	CC 220pF ±10% 50V	R612LR	0129579	CF 560Ω ±5% SRD1/4P
C403	0209173	CD 0.022μF ±80% 50V	C711LR	0240012	CC 1000pF ±10% 50V	R613LR	0129661	CF 100kΩ ±5% SRD1/4P
C404LR	0240120	CC 0.01μF ±30% 16V	C712LR	0240004	CC 220pF ±10% 50V	R615LR	0129577	CF 470Ω ±5% SRD1/4P
△C405LR	0252235	EL 470μF 6.3V	C713LR	0252811	EL 1μF 50V	R616LR	0129701	CF 1MΩ ±5% SRD1/4P
C406LR	0275035	MF 0.056μF ±10% 50V	C714LR	0240004	CC 220pF ±10% 50V	R617LR	0129603	CF 1.2kΩ ±5% SRD1/4P
C407LR	0275012	MF 0.015μF ±10% 50V	C715LR	0240004	CC 220pF ±10% 50V	R619LR	0129561	CF 100Ω ±5% SRD1/4P
C408LR	0252811	EL 1μF 50V	C717LR	0209173	CD 0.022μF ±80% 50V (for ZW)	R620LR	0113667	CF 150kΩ ±5% SRD4/25P
C409	0252621	EL 10μF 25V	C718LR	0209735	CD 4700pF ±10% 50V (for ZW)	R621LR	0113655	CF 47kΩ ±5% SRD4/25P
C410	0252621	EL 10μF 25V	C719LR	0209735	CD 4700pF ±10% 50V (for ZW)	R622LR	0113655	CF 47kΩ ±5% SRD4/25P
C411LR	0230036	CC 100pF ±5% 50V	C720	0276511	MF 0.1μF ±10% 100V (for ZW)	R623LR	0113619	CF 1.5kΩ ±5% SRD4/25P
C601	0252811	EL 1μF 50V	C721LR	0230024	CC 33pF ±5% 50V	R624LR	0113639	CF 10kΩ ±5% SRD4/25P
C603LR	0252811	EL 1μF 50V	C801	0276511	MF 0.1μF ±10% 100V (except US, CS)	R625LR	0113621	CF 1.8kΩ ±5% SRD4/25P
C604LR	0252815	EL 4.7μF 50V	C802	0245408	CD 0.01μF ±20% 500V	R627LR	0113641	CF 12kΩ ±5% SRD4/25P
C605LR	0252805	EL 0.47μF 50V	C803	0245408	CD 0.01μF ±20% 500V	R628LR	0113681	CF 560kΩ ±5% SRD4/25P
C607LR	0240102	CC 2200pF ±30% 25V	C804	0259999	EL 10000μF 63V	R629	0113613	CF 820Ω ±5% SRD4/25P
C608LR	0252805	EL 0.47μF 50V	C805	0259999	EL 10000μF 63V	R630LR	0113611	CF 680Ω ±5% SRD4/25P
C610LR	0252811	EL 1μF 50V	C806	0252625	EL 47μF 25V	R632LR	0113633	CF 5.6kΩ ±5% SRD4/25P
C611LR	0230628	C 47pF ±5% 50V	C808	0252625	EL 47μF 25V	R633LR	0113607	CF 470Ω ±5% SRD4/25P
C612LR	0240045	CC 1000pF ±10% 50V (for ZW)	C809	0252813	EL 3.3μF 50V	R634LR	0129631	CF 10kΩ ±5% SRD1/4P
C613LR	0230628	CC 47pF ±5% 50V	C901	0252811	EL 1μF 50V (except ZW)	R635LR	0129661	CF 100kΩ ±5% SRD1/4P
C614LR	0252813	EL 3.3μF 50V	C902	0240120	CC 0.01μF ±30% 16V	R651LR	0129617	CF 4.7kΩ ±5% SRD1/4P (for ZW)
C615LR	0252225	EL 47μF 6.3V	△C903	0252235	EL 470μF 6.3V	R655LR	0129617	CF 4.7kΩ ±5% SRD1/4P (for ZW)
C616LR	0240045	CC 1000pF ±10% 50V	C904	0275013	MF 0.022μF ±10% 50V	R651LR	0129601	CF 1kΩ ±5% SRD1/4P (except ZW)
C617LR	0230612	CC 10pF ±5% 50V	C905	0252815	EL 4.7μF 50V	R655LR	0129601	CF 1kΩ ±5% SRD1/4P (except ZW)
C618LR	0252521	EL 10μF 16V	C906	0252231	EL 100μF 6.3V	R656LR	0129601	CF 1kΩ ±5% SRD1/4P
C619LR	0252803	EL 0.33μF 50V	C909	0240120	CC 0.01μF ±30% 16V	R657LR	0129617	CF 4.7kΩ ±5% SRD1/4P (for ZW)
C620LR	0275034	MF 0.039μF ±10% 50V	C910	0253011	EL 1μF 100V	R657LR	0129601	CF 1kΩ ±5% SRD1/4P (except ZW)
C621LR	0275033	MF 0.027μF ±10% 50V	RESISTORS					
C622LR	0274035	MF 5600pF ±10% 50V	R401LR	0129565	CF 150Ω ±5% SRD1/4P	R658LR	0129601	CF 1kΩ ±5% SRD1/4P
C623LR	0252225	EL 47μF 6.3V	R402LR	0129647	CF 47kΩ ±5% SRD1/4P	R701LR	0129601	CF 1kΩ ±5% SRD1/4P
C624LR	0240034	CC 120pF ±10% 50V	R403LR	0129639	CF 22kΩ ±5% SRD1/4P	R702LR	0129649	CF 56kΩ ±5% SRD1/4P
C625	0240108	CC 0.022μF ±30% 16V	R404LR	0129639	CF 22kΩ ±5% SRD1/4P	R703LR	0129611	CF 2.7kΩ ±5% SRD1/4P
C626LR	0240102	CC 2200pF ±30% 25V	R405LR	0129579	CF 560Ω ±5% SRD1/4P	R704LR	0129649	CF 56kΩ ±5% SRD1/4P
C628	0276011	MF 0.1μF ±10% 50V (for ZW)	R407LR	0129561	CF 100Ω ±5% SRD1/4P	△R705LR	0134385	CO 10kΩ ±10% RC1/2GF
C629LR	0230036	CC 100pF ±5% 50V (for ZW)	R406LR	0129635	CF 15kΩ ±5% SRD1/4P	R706LR	0129601	CF 1kΩ ±5% SRD1/4P
C630	0276011	MF 0.1μF ±10% 50V (for ZW)	R407LR	0129561	CF 100Ω ±5% SRD1/4P	△R707	0110621	FR 100Ω ±5% RN2E
C651L	0230036	CC 100pF ±5% 50V	R408LR	0129651	CF 68kΩ ±5% SRD1/4P	R708LR	0119123	ME 0.22Ω ±10% RN2B
C651R	0208684	CD 100pF ±5% 50V	R409LR	0129651	CF 68kΩ ±5% SRD1/4P	R709LR	0134289	CO 10Ω ±10% RC1/2GF
C652LR	0230036	CC 100pF ±5% 50V	R410LR	0129569	CF 220Ω ±5% SRD1/4P	R710LR	0119139	ME 4.7Ω ±10% RN2B
C653L	0230036	CC 100pF ±5% 50V	R411LR	0129661	CF 100kΩ ±5% SRD1/4P	R711LR	0134371	CO 680Ω ±10% RC1/2GF
C653R	0208684	CD 100pF ±5% 50V	R412LR	0129579	CF 560Ω ±5% SRD1/4P	R712LR	0134371	CO 680Ω ±10% RC1/2GF
C654LR	0230036	CC 100pF ±5% 50V	R413LR	0129619	CF 5.6kΩ ±5% SRD1/4P	R801	0113850	FR 100Ω ±5% RN1/2B
C658LR	0230036	CC 100pF ±5% 50V	R601	0129621	CF 6.8kΩ ±5% SRD1/4P	R802	0134383	CO 6.8kΩ ±10% RC1/2GF
C660LR	0252803	EL 0.33μF 50V	R602	0129645	CF 39kΩ ±5% SRD1/4P	R803	0129601	CF 1kΩ ±5% SRD1/4P
C701LR	0240008	CC 470pF ±10% 50V	R603	0239647	CF 47kΩ ±5% SRD1/4P	△R804	0110621	FR 100Ω ±5% RN1/4B
C702LR	0252815	EL 4.7μF 50V	R604	0129601	CF 1kΩ ±5% SRD1/4P	R805	0134383	CO 6.8kΩ ±10% RC1/2GF
C703LR	0252231	EL 100μF 6.3V	R605	0129603	CF 1.2kΩ ±5% SRD1/4P	R806	0129601	CF 1kΩ ±5% SRD1/4P
△C704	0252931	EL 100μF 63V	R901LR	0129621	CF 6.8kΩ ±5% SRD1/4P	R807	0129631	CF 10kΩ ±5% SRD1/4P
C705LR	0276511	MF 0.1μF ±10% 100V	R902LR	0129619	CF 5.6kΩ ±5% SRD1/4P	R808	0129643	CF 33kΩ ±5% SRD1/4P
C706LR	0276511	MF 0.1μF ±10% 100V	R903LR	0129705	CF 1.5MΩ ±5% SRD1/4P			

SYMBOL No.	PART No.	DESCRIPTION	SYMBOL No.	PART No.	DESCRIPTION	SYMBOL No.	PART No.	DESCRIPTION
R904LR	0129663	CF 120kΩ ±5%	SRD1/4P	ZD801	2337189	HZ-15-3	for DIAS MECHANISM ASSEMBLY	
R905	0129643	CF 33kΩ ±5%	SRD1/4P	ZD802	2337189	HZ-15-3		
R906	0129609	CF 2.2kΩ ±5%	SRD1/4P	VARIABLE RESISTORS			3300771	Button
R907LR	0129663	CF 120kΩ ±5%	SRD1/4P	R614	0151636	50kΩ - (M) (BALANCE)	3300781	Button
R908	0129649	CF 56kΩ ±5%	SRD1/4P	R618	0151852	10kΩ - (B) (VOLUME)	3300811	Button ass'y (TAPE MONITOR)
R909	0129649	CF 56kΩ ±5%	SRD1/4P	R626	0151688	50kΩ - (C) (BASS)	3300812	Button ass'y (TAPE COPY)
R910	0129637	CF 18kΩ ±5%	SRD1/4P	R631	0151688	50kΩ - (C) (TREBLE)	3299201	Power button ass'y
R911	0129663	CF 120kΩ ±5%	SRD1/4P	COIL			3300191	Button ass'y (PHONO)
R912	0129649	CF 56kΩ ±5%	SRD1/4P	L701LR	2227361	Choke coil 0.67 μH	3300792	Button ass'y (TUNER)
R913	0129617	CF 4.7kΩ ±5%	SRD1/4P	MISCELLANEOUS			3300793	Button ass'y (CD)
R914	0134373	CO 1kΩ ±10%	RC1/2GF	SCR901	2338861	SCR TT201 - 90	3300794	Button ass'y (AUX-1)
R915	0134373	CO 1kΩ ±10%	RC1/2GF	RY901	2647221	Miniature power relay	3300795	Button ass'y (AUX-2)
R916	0129649	CF 56kΩ ±5%	SRD1/4P	J701	2688281	SP terminal	3952621	Push connector
R917	0129639	CF 22kΩ ±5%	SRD1/4P	J702	2677753	Headphone jack	3965571	Side panel
R923	0129647	CF 47kΩ ±5%	SRD1/4P	J401	2678347	US pin jack	3965711	Side panel
R925LR	0129619	CF 5.6kΩ ±5%	SRD1/4P	J601 - J608	2678347	US pin jack	3927411	Leg
R926LR	0129619	CF 5.6kΩ ±5%	SRD1/4P	AS001	2600161	Power switch	△ 2248782	Power trans. (for US, CS)
R927LR	0129619	CF 5.6kΩ ±5%	SRD1/4P	S601	2600091	Push switch (FUNCTION)	△ 2248783	Power trans. (for ES, KS, VS)
R928LR	0129631	CF 10kΩ ±5%	SRD1/4P	S605	2600091	Push switch (FUNCTION)	△ 2248784	Power trans. (for BS, SA)
ICs & TRANSISTORS				S606	2600093	Push switch (TAPE MONITOR)	△ 2248785	Power trans. (for ZW, EW)
IC401	2387301	M5218L		S607	2600093	Push switch (TAPE 1,2)	4567454	3φ × 12 DT bind screw
IC601	2387564	TC9152P		S608	2600093	Push switch (TAPE COPY)	4567431	3φ × 6 DT bind screw
IC604	2387301	M5218L		S609	2600092	Push switch (MODE)	4784106	3φ × 10 bind tapping screw
IC605LR	2367922	M5214L		S610	2600092	Push switch (LOW-FILTER)	4567422	4φ × 8 DT bind screw
IC701LR	2389141	STK4042 XI		S611	2600092	Push switch (LOUDNESS)	4784107	3φ × 18 bind tapping screw
IC901	2387581	μPC1237H		S612	2600101	Push switch (TONE)	4784106	3φ × 10 bind tapping screw
Q401LR	2329752	2SC2546 ⑥		S701	2600111	Push switch (SPEAKER)	4567411	3φ × 6 DT bind screw
Q402LR	2329752	2SC2546 ⑥		S702	2600111	Push switch (SPEAKER)	4567451	3φ × 6 DT bind screw
Q801	2317822	2SD880 ⑦		AF001	2727894	Fuse 4A 125V (for US, CS)	4567413	3φ × 10 DT bind screw
Q802	2317832	2SB834 ⑦		AF001	2727199	Fuse T2.5A (except US, CS)	for REAR PLATE ASSEMBLY	
Q803	2328653	2SC1740LN ⑥		for FINAL ASSEMBLY				
Q804	2329183	2SA1015 ⑧R		3299121	Knob ass'y (VOLUME)	△ 0043793	Bushing (for US)	
Q901LR	2327923	2SC1775A ⑥		3299041	Knob ass'y (BASS, TREBLE, BALANCE)	△ 3913006	Bushing (except US)	
Q902	2328773	2SA1038 ⑥		4743850	Knob ring	△ 2700121	Power supply cord (for US)	
Q903LR	2327923	2SC1775A ⑥		4743853	Knob ring	△ 2748752	Power supply cord (for ES, KS, VS)	
Q904LR	2327903	2SA872A ⑥		4455946	Cover ass'y	△ 2749582	Power supply cord (for BS)	
DIODES				3200752	Escutcheon ass'y	△ 2749622	Power supply cord (for SA)	
D401LR	2337011	1S2076		8815126	4φ washer	△ 2700112	Power supply cord (for CS)	
D402LR	2337011	1S2076		4567443	4φ × 10 DT bind screw	△ 2658481	AC outlet (for US, CS)	
D606	2338501	SLR54GC		4567431	3φ × 6 DT bind screw	△ 2658372	AC outlet (for ZW, EW)	
D615	2338501	SLR54GC		for ACCESSORIES			△ 2727199	Fuse T2.5A (for ZW, EW)
D616	2397056	SLH-34YC 4					△ 2727671	Fuse holder (for ZW, EW)
D617	2397056	SLH-34YC 4		2618053	Voltage selector switch (for ZW, EW)	△ 2727199	Fuse holder (for ZW, EW)	
D801	2337341	S5VB20		3944381	AC outlet cap (for ZW, EW)	△ 2727199	Fuse holder (for ZW, EW)	
D802	2337762	ERB12-01R		4567432	3φ × 8 DT bind screw (for ZW, EW)	△ 2658361	E socket adaptor (for ZW, EW)	
D901LR	2337151	1S2076A		Insulation tester (DC500V)		△ 2727583	Fuse T5A (for ZV, EW)	
D902LR	2337151	1S2076A						
D903	2337151	1S2076A						
D904LR	2337151	1S2076A						
D905LR	2337151	1S2076A						

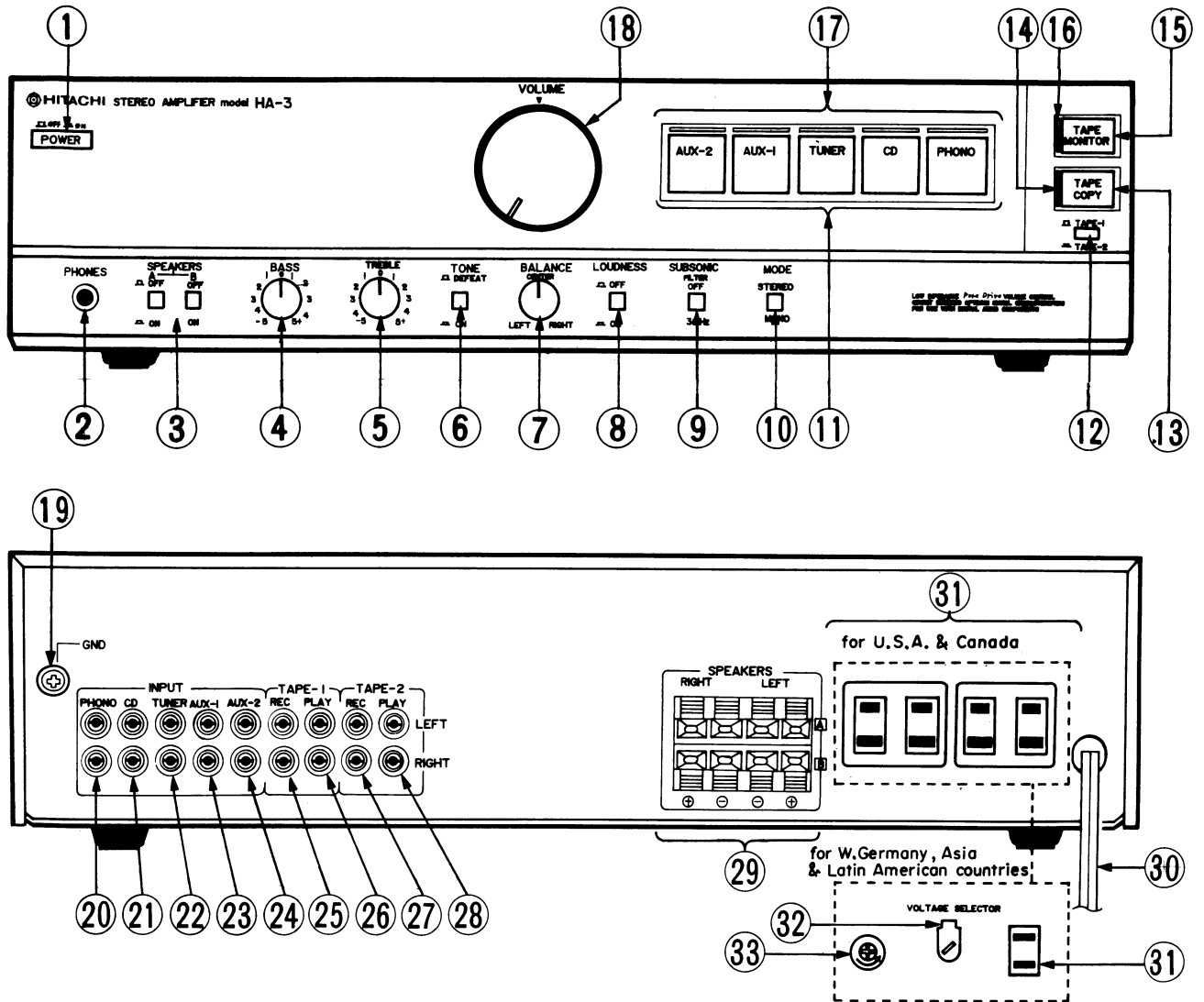
Check that exposed parts are acceptably insulated from the supply circuit before returning the instrument repaired to the customer.

● **Checking method**

Power switch is set to ON.
Next, measure the resistance value between the both poles of attachment cup (Power supply plug) and the exposed parts (Parts such as Ground terminal, Knob, Cover, etc. where the customer is easy to touch.) and check that the resistance value is 500 kohms or more.



FRONT AND REAR PANEL · VORDERE UND HINTERE
BEDIENUNGSTAFEL · PANNEAUX AVANT ET ARRIERE



- | | |
|---|---|
| <ul style="list-style-type: none"> ① Power switch (POWER) ② Headphones jacks (PHONES) ③ Speakers switches (SPEAKERS) ④ Bass control (BASS) ⑤ Treble control (TREBLE) ⑥ Tone switch (TONE) ⑦ Balance control (BALANCE) ⑧ Loudness switch (LOUDNESS) ⑨ Subsonic-filter switch (SUBSONIC) ⑩ Mode switch (MODE) ⑪ Function switches (FUNCTION) ⑫ Tape monitor select switch ⑬ Tape copy switch (TAPE COPY) ⑭ Tape copy indicator ⑮ Tape monitor switch (TAPE MONITOR) ⑯ Tape monitor indicator ⑰ Function indicators | <ul style="list-style-type: none"> ⑱ Volume control (VOLUME) ⑲ Ground terminal (GND) ⑳ Phono input jacks (PHONO INPUT) ㉑ CD input jacks (CD INPUT) ㉒ Tuner input jacks (TUNER INPUT) ㉓ AUX-1 input jacks (AUX-1 INPUT) ㉔ AUX-2 input jacks (AUX-2 INPUT) ㉕ Tape-1 1 rec jacks (TAPE-1 REC) ㉖ Tape-1 1 play jacks (TAPE-1 PLAY) ㉗ Tape-2 rec jacks (TAPE-2 REC) ㉘ Tape-2 play jacks (TAPE-2 PLAY) ㉙ Speakers terminals (SPEAKERS) ㉚ Power supply cord ㉛ AC outlet ㉜ Voltage selector (VOLTAGE) ㉝ Fuse holder |
|---|---|

- ① Netzschalter (POWER)
- ② Kopfhörerbuchse (PHONES)
- ③ Lautsprecherschalter (SPEAKERS)
- ④ Tiefenregler (BASS)
- ⑤ Höhenregler (TREBLE)
- ⑥ Klangregler (TONE)
- ⑦ Balanceregler (BALANCE)
- ⑧ Lautstärkekonturschalter (LOUDNESS)
- ⑨ Schalter für unterschallfilter (SUBSONIC)
- ⑩ Betriebsartschalter (MODE)
- ⑪ Funktionsschalter (FUNCTION)
- ⑫ Tonbandüberwachungs-Wahlschalter
- ⑬ Bandüberspielungsschalter (TAPE COPY)
- ⑭ Tonbandüberspielungsanzeige
- ⑮ Tonbandüberwachungsschalter (TAPE MONITOR)
- ⑯ Tonbandüberwachungsanzeige
- ⑰ Funktionsanzeigen

- ⑱ Lautstärkerelger (VOLUME)
- ⑲ Erdungsanschluß (GND)
- ⑳ Phono-Eingangsbuchsen (PHONO INPUT)
- ㉑ CD-Eingangsbuchsen (CD INPUT)
- ㉒ Tuner-Eingangsbuchsen (TUNER INPUT)
- ㉓ AUX-1-Eingangsbuchsen (AUX-1 INPUT)
- ㉔ AUX-2-Eingangsbuchsen (AUX-2 INPUT)
- ㉕ Tonband-1-Aufnahmebuchsen (TAPE-1 REC)
- ㉖ Tonband-1-Wiedergabebuchsen (TAPE-1 PLAY)
- ㉗ Tonband-2-Aufnahmebuchse (TAPE-2 REC)
- ㉘ Tonband-2-Wiedergabebuchsen (TAPE-2 PLAY)
- ㉙ Lautsprecher-Anschlüsse (SPEAKERS)
- ㉚ Netzkabel
- ㉛ Gleichstrom-Ausgangsanschluß
- ㉜ Spannungswähler (VOLTAGE)
- ㉝ Fuse holder

- ① Interrupteur d'alimentation (POWER)
- ② Prises de casque d'écoute (PHONES)
- ③ Interrupteur d'enceintes (SPEAKERS)
- ④ Commande des graves (BASS)
- ⑤ Commande des aiguës (TREBLE)
- ⑥ Interrupteur de tonalité (TONE)
- ⑦ Commande de balance (BALANCE)
- ⑧ Interrupteur d'augmentation d'intensité sonore (LOUDNESS)
- ⑨ Interrupteur infra-acoustique (SUBSONIC)
- ⑩ Commutateur de mode (MODE)
- ⑪ Sélecteurs d'entrée (FUNCTION)
- ⑫ Sélecteurs de contrôle de bande magnétique
- ⑬ Interrupteur de reproduction de bande magnétique (TAPE COPY)
- ⑭ Témoin de reproduction de bande magnétique
- ⑮ Interrupteur de contrôle de bande magnétique (TAPE MONITOR)

- ⑱ Témoin de contrôle de bande magnétique
- ⑲ Témoins d'entrée
- ⑳ Commande de volume (VOLUME)
- ㉑ Borne de mise à la terre (GND)
- ㉒ Prise d'entrée phono (PHONO INPUT)
- ㉓ Prise d'entrée CD (CD INPUT)
- ㉔ Prise d'entrée tuner (TUNER INPUT)
- ㉕ Prise d'entrée AUX-1 (AUX-1 INPUT)
- ㉖ Prise d'entrée AUX-2 (AUX-2 INPUT)
- ㉗ Prise d'enregistrement de bande 1 (TAPE-1 REC)
- ㉘ prise de reproduction de bande 1 (TAPE-1 PLAY)
- ㉙ Prise d'enregistrement de bande 2 (TAPE-2 REC)
- ㉚ Prise de reproduction de bande (TAPE-2 PLAY)
- ㉛ Bornes d'enceintes (SPEAKERS)
- ㉜ Cordon d'alimentation
- ㉝ Prises de sortie CA
- ㉞ Sélecteur de tension (VOLTAGE)
- ㉟ Pore-fusible

**HITACHI SALES EUROPA GmbH**

Postfach 801060 Rungedamm 2, 2050 Hamburg 80,
West Germany
Tel. 040-734 11-0

HITACHI SALES (U.K.) Ltd.

Hitachi House, Station Road, Hayes, Middlesex UB3
4DR, England
Tel. 01-848-8787

HITACHI SALES SCANDINAVIA AB

Rissneleden 8, Box 7138, 172-07 Sundbyberg, Sweden
Tel. 08-98 52 80

HITACHI SALES NORWAY A/S

Oerebekk 1620, Gressvik, P.O. Box 46, N-1601,
Fredrikstad, Norway
Tel. 032-28255

SUOMEN HITACHI OY

Takojankatsu 5, 15800 Lahti 80, Finland
Tel. Lahti 44 241

HITACHI SALES A/S

Kuldysen 13, DK-2630, Taastrup, Denmark
Tel. 02-999200

HITACHI SALES A.G.

Bahnhofstrasse, 19, 5600 Lenzburg, Switzerland
Tel. 064-513621

HITACHI SALES WARENHANDELS GMBH

A-1180/Wien, Kreuzgasse 27, Austria
Tel. 0222-439367

HITACHI SALES ITALIANA, S.P.A.

Via Cristoforo Colombo 49, Trezzano sul naviglio
(Milano), Italy
Tel. 02-44 59 031

HITACHI SALES BELGIUM S.A.

56 Chaussee de Namur B-1400 Nivelles, Belgium
Tel. (003267) 227181

HITACHI SALES IBERICA, S.A.

Gran Via Carlos Tercero, 101, 1-1, Barcelona-28,
Spain
Tel. 330-8652

HITACHI MAROC (RADIO TV ELECTRO-MANAGER), S.A.

Rue du Havre, Casablanca, Morocco
Tel. 30-73-68, 30-73-57

HITACHI CANARIAS S.A.

Calle San-Francisco No. 19, Santa Cruz de Tenerife
Canary Islands
Tel. 24-64-98

HITACHI SALES (HELLAS) LTD.

110 Syngrou St., Athens, Greece
Tel. 9219082, 9233469

HITACHI SALES (MALAYSIA) SDN. BHD.

17, Jalan 20/16, Petaling Jaya, Selangor, Malaysia
Tel. 762523, 769918, 769836, 762594

HITACHI (SINGAPORE) PTE., LTD.

Room B, C & D, 15th Floor, Yen San Building
268 Orchard Road, Singapore 9, Singapore
Tel. 7378244, 7379826

HITACHI SALES (THAILAND) LTD.

2242-48, New Petchburi Road, Bangkok, Hueykuang
Bangkok, Thailand
Tel. 314-2741

HITACHI ELECTRIC SERVICE CO., (HONG KONG) LTD.

4th Floor Leun Tai Industrial Bldg., 72-76 Kwai Cheong
Road Kwai Chung N.T., Hong Kong
Tel. 240126

HITACHI SALES AUSTRALIA PTY LTD.

153 Keys Road, Moorabbin, Victoria 3189 Australia
Tel. 555-8722

HITACHI SALES CORPORATION OF AMERICA

Eastern Regional Office
1290 Wall Street West, Lyndhurst, New Jersey 07071, U.S.A.
Tel. 201-935-8980

Mid-Western Regional Office

1400 Morse Ave., Elk Grove Village, Ill. 60007, U.S.A.
Tel. 312-593-1550

Southern Regional Office

510 Plaza Drive, College Park, Georgia 30349, U.S.A.
Tel. 404-763-0360

Western Regional Office

401 West Artesia Boulevard, Compton, California 90220 U.S.A.
Tel. 213-537-8383

HITACHI SALES CORPORATION OF HAWAII, INC.

3219 Koapaka Street. Honolulu, Hawaii 96819, U.S.A.
Tel. 808-836-3621

HITACHI (HSC) CANADA INC.

3300 Trans-Canada Highway, Pointe Claire, Quebec,
H9R 1B1, Canada
Tel. 514-697-9150

Hitachi Sales Centroamericans, S.A.

San Rafael de Excazu, (Apartado 10272), San Jose,
Costa Rica
Tel. 28-20-11, 28-00-37

Hitachi Sales Corporation de Panama, S.A.

Nuevo Repato E1 Camen, Calle Ramon Arias y Calle B
Edificio Brasil 100. (Apartado 7657) Panama 5
Panama City, Rep. of Panama
Tel. 61-3100, 61-4305

Hitachi Sales de Chile Cia., Ltda.

Av. Mexico, 0183, Casilla 9793, Correo Central
Santiago, Chile
Tel. 774165

HITACHI-FRANCE S.A.

95-101 Rue Charles Michels,
93200 SAINT-DENIS,
France
Tel. 821 6015

HITACHI LTD. TOKYO JAPAN

Head Office : THE HITACHI ATAGO BLDG.
No. 15-12, 2-Chome Nishi-Shinbashi
Minato-Ku, Tokyo 105, Japan
Tel. Tokyo (03) 502-2111

HA-3 TY No. 419EGF